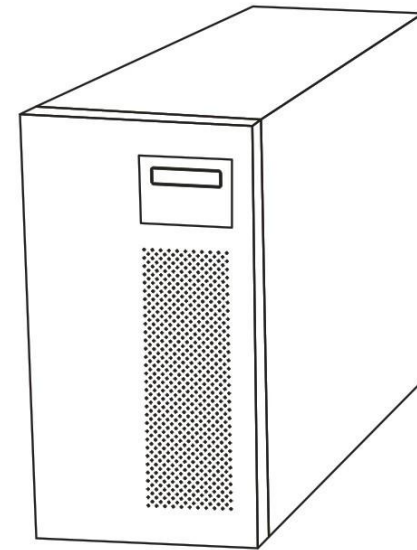


工频正弦波逆变器



用户手册

产品名称:..... 经销点或代理商(盖章有效)

型 号..... 检验员.....

联系电话..... 联系人.....

编 号.....

地 址..... 电 话.....

购机日期..... 传 真.....

前言

尊敬的用户您好，感谢您购买及使用本公司逆变器。在您使用本产品前，我们恳请您抽出宝贵的时间阅读本说明书，我们将告诉您逆变器使用的环节，包括安装和使用。请严格遵守手册中和机器上的所有警告及操作说明，并妥善保管好本手册！

维 修 记 录			
送修日期	维修内容	维修人	备注

目 录

目录.....	2
一、安全注意事项.....	3
二、功能特点.....	4
三、面板说明.....	5
四、后板说明.....	6
五、技术规格表.....	7
六、安装及使用.....	8-10
七、保修与服务.....	11-12

七、保修与服务

凡属在正常使用情况下由于产品本身质量问题引起的故障在保修期内，本公司将负责给予免费维修。

7-1 保修须知：

1、在正常使用条件下，因产品本身原因发生故障的均属于保修范围，保修一年，从购机之日起计算；

2、在保修期间，客户可将产品送到各维修站，免费维修，已过保修期的产品酌情收取成本费

3、用户擅自拆启机箱检修将自动失去免费保修服务，严重者维修站有权拒绝维修，后果自负

7-2 下列情况不属于保修范围

- 1、未按说明书的要求操作所引起的故障
- 2、因不可抗拒的自然因素引起的损坏
- 3、因用户使用不当引起的损坏
- 4、非本公司维修人员维修过的产品
- 5、超过保修期的产品
- 6、零配件使用寿命到期（电池）

负载分路 额定电流	最大输出 电流	推荐最小电 缆截面积	0.5V 压降及最小 截面积下最长电 缆长度	最大可连接电 缆截面积	0.5V 压降及最 大截面积最长 电缆长度
32A	16A	16mm ²	14m	25mm ²	22m
20A	10A	10mm ²	14m	25mm ²	35m
16A	8A	6mm ²	11m	25mm ²	56m
10A	5A	4mm ²	11m	25mm ²	71m

为防止空气开关/熔断器保险过大，负载过载时保险不起作用。建议空气开关/熔断器的容量为负载峰值容量的 1.5~2 倍。（表中为 2 倍）

注意

1. 一般在设计过程中流过导线的最大输出电流是以负载扩容到满配置时计算。
2. 当允许压降不是 0.5V 时，电池电缆和直流电缆的载面可依据以下公式选取：

$$A = \sum I \times L / (K \times \Delta U)$$

式中：

- A 为导线截面积 (mm²)； $\sum I$ 为流过导线的总电流 (A)；
L 为导线回路长度 (m)； ΔU 为导线上允许压降 (V)；
K 为导线的导电系数，取 K 铜=57。

推荐使用色标区分直流电缆、电池电缆的极性：正极为红色、负极为黑色。接地电缆采用黄绿双色电缆。电缆的准备按设备布线设计的规格和数量进行，以上电缆要求是整段电缆，没有中接头。直流电缆最好准备蓝红、黑两种颜色。电缆敷设在户外时，需要穿入波纹管中。

一、安全注意事项

*本产品在设计 and 生产时充分考虑到操作者的安全以及产品的安全使用，避免造成伤害或事故，请严格依照以下说明使用或安装。

- 1、安装逆变器时要由专业人士操作，或由当地经销商协助完成。
- 2、确认供应直流电源电压范围是否符合要求，电压极性是否正确。确认负载电压输入范围是否符合要求，负载不大于额定功率。
- 3、勿将液体流入逆变器内部，或用湿布擦除机器外壳。机器运行时人体不能直接接触及逆变器端子，尤其湿手，否则会造成触电伤害。
- 4、正常运行的逆变器如需变动其工作环境，不可自行改变其连线，应由专业人士或经销商确认、操作。
- 5、逆变器运行环境应在通风良好、温度范围 0 至 45 度环境使用，应远离火源以及日光直射的位置。不能在结露，灰尘环境下运行。
- 6、未成年人不得使用本产品。
- 7、确认逆变器地线可靠连接，线径应符合安全使用条件，连接线长度尽可能缩短。

二、功能特点

- 1、使用 CPU 控制，高品质，智能化正弦波输出。
- 2、适用范围广，可负载各类型单相设备，如马达、空调、电钻、日光灯、气体灯等等家电设备，通信设备，工业设备。
- 3、LCD 液晶显示，方便您随时了解逆变器的运行状况及相关数据。
- 4、可靠的输出短路保护设计，可以承受大电流启动负载的冲击。
- 5、完善的过载保护设计可有效的保护逆变器的安全运行，当负载大于 100%~120%时逆变器将于 30 秒左右自动关机，当负载大于 150%逆变器会立即自动关机。
- 6、直流供电电路下限保护设计，当直流电源小于标称值时，逆变器将自动关闭。

注意：

未经许可本产品不可以用于维持生命的设备。

6-2. 开箱验货

为了安装工作的顺利进行，必须对设备进行严格的开箱检验, 检验内容包括：

- 1、按附件清单，检验附件的数量和类型。
- 2、按系统配置，检验设备配置的完备性。
- 3、通过观察检验物品的完好性，如机柜、机箱有无变形；机柜、机箱有无严重回潮。检查机箱是否有因运输而松动的元器件及连接。

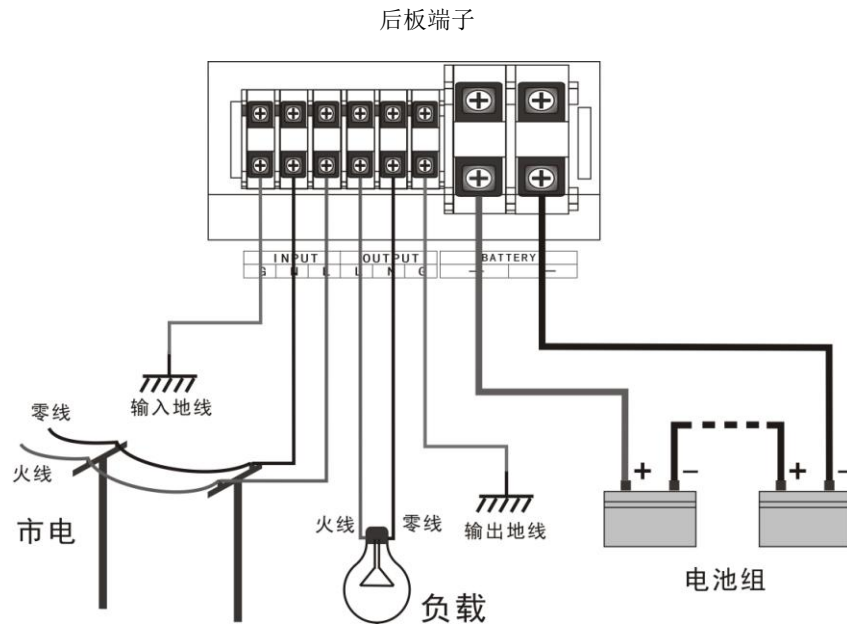
6-3. 准备工具

安装该电源系统时需要使用的工具有：剪线钳、压线钳、十字螺丝刀、电工刀等工具。

6-4. 准备电缆

- 1、电源系统安装时所使用的电缆包括：交流电缆、直流电缆、接地电缆建议采用 RVVZ 型电缆，如铜芯阻燃聚氯乙烯绝缘、聚氯乙烯护套软电缆等。
- 2、电缆至少应达到+70° C 的耐温级别。红、浅蓝和黄绿双色电缆分别用于交流相线、零线及地线。若市电电缆只有一种颜色，则需粘贴线号或色标标识。
- 3、市电电缆截面应综合考虑温升、压降、机械强度等要求，按电气行业相关规范进行设计，在布线距离小于 30 米时，建议按电流密度 $2.5\text{A}/\text{mm}^2$ 估算用线截面积，推荐不小于 10mm^2 。直流输出分路的电缆截面选择见下表。

六、安装及使用

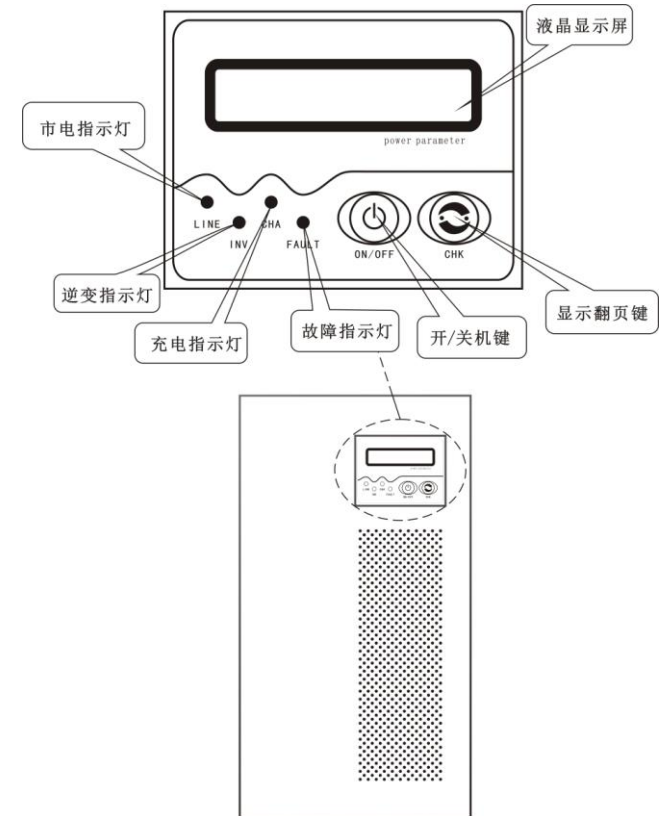


后板接线示意图

6-1. 安装注意事项

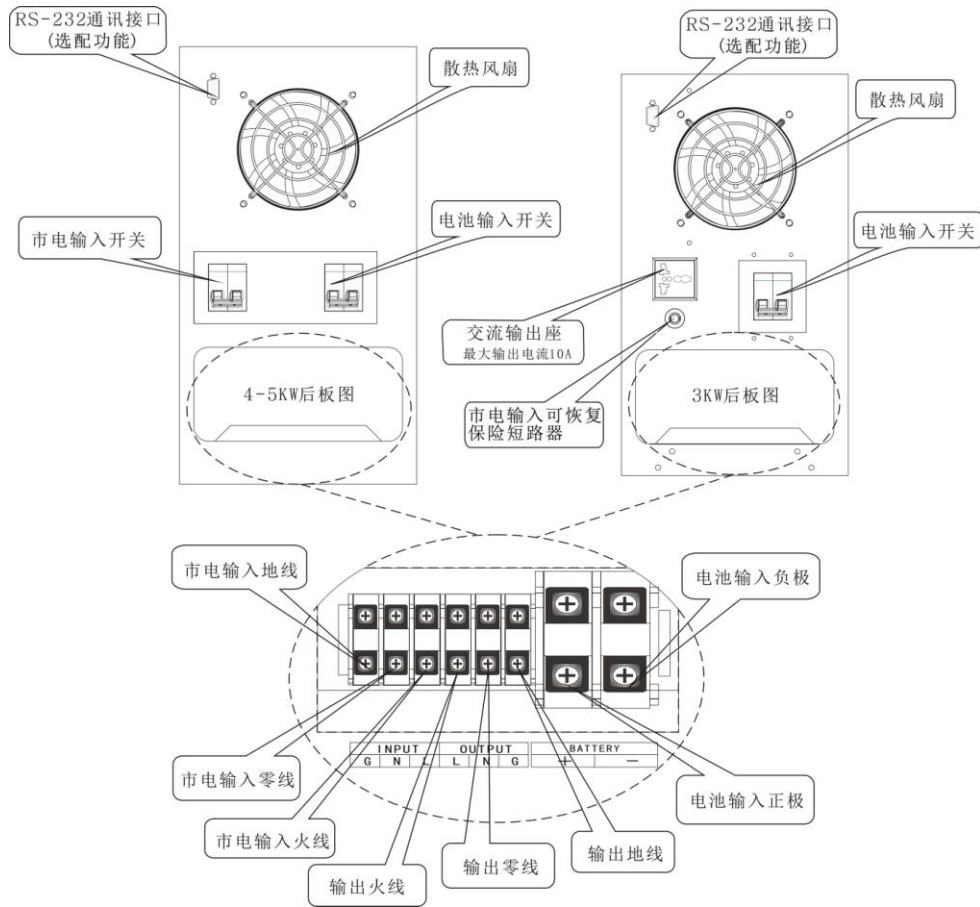
- 1、接入市电输入线及电池输入线时, 请先将市电输入开关及电池输入开关置于断开状态 (新产品出厂时默认为断开状态)
- 2、接入市电线时请确认区分“火线”及“零线”, 如图正确接入。
- 3、连接至负载的输出线请确认区分“火线”及“零线”, 如图正确连接。
- 4、连接电池组时务必确认区分“正极”及“负极”, 确认无误后正确连接。
- 5、给设备提供符合要求的接地。
- 6、避免接触电路裸露部分。
- 7、在有可疑故障时, 只能进行“关”操作, 不得进行“开”操作。

三、面板说明



- 市电指示灯: 常亮表示市电工作状态, 闪烁表示待机充电状态。
- 逆变指示灯: 常亮表示逆变器正常运行。
- 充电指示灯: 常亮表示正处于对电池充点状态。
- 故障指示灯: 常亮或闪烁表示逆变器故障、输出过载、直流输入异常。
- 开/关机键: 处于关机状态下时长按 3 秒, 听到提示音后松手, 此时逆变器正常开启。当处于开机状态下时长按 3 秒, 听到提示音后松手, 此时逆变器关闭。
- 显示翻页键: 逆变器工作状态时按次键可通过显示屏查看工作状态。

四、后板说明



五、技术规格表

型号	3K	4K	5K
功率	3KW	4KW	5KW
直流电压	24/48/96VDC	48/96/192VDC	48/96/192VDC
输入电压	160-265VAC		
输入频率	50±5%Hz 60±5%Hz		
逆变器输出电压/频率	220VAC±5% /50Hz±1% 110VAC±5% /50Hz±1%		
输出波形	纯正弦波		
切换时间	<8ms		
充电电流	Max 20A		
逆变器保护功能	输入过高/过低电压保护、直流欠压保护、尖峰浪涌保护，过载保护自动关机：负载 100-120%时 30 秒；负载 > 120%时 100 毫秒；负载 > 150%时 50 毫秒；输出短路时 < 150 微秒。		
噪音	< 45dB		
运行环境温度	0-40 摄氏度		
贮存环境温度	-15 - +50 摄氏度		
运行/贮存环境相对湿度	0-90%无结露		
运行环境海拔高度	0-3,000 米		
贮存环境海拔高度	0-15,000 米		
产品尺寸	473×220×3860mm	473×230×420mm	473×230×420mm
包装尺寸	540×290×610mm	540×290×610mm	540×290×610mm
净重	41kg	56kg	59kg
毛重	49kg	64kg	67kg